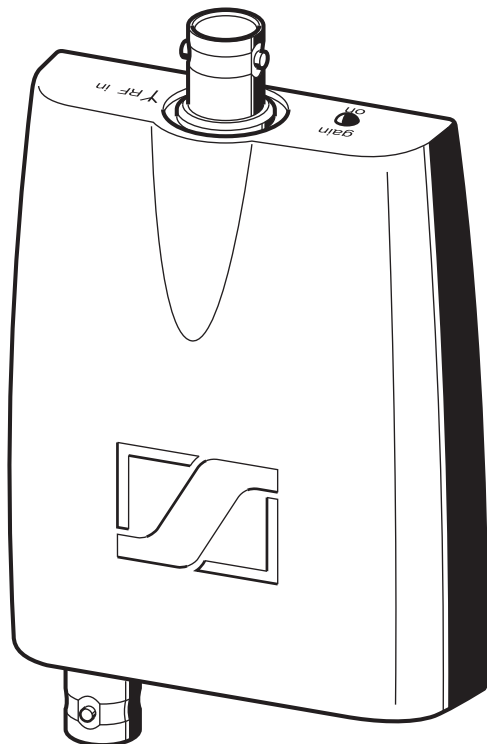


# AB 3700

Bedienungsanleitung  
Instructions for use  
Notice d'emploi  
Istruzioni per l'uso  
Instrucciones de uso  
Gebruiksaanwijzing





Deutsch

English

Français

Italiano

Español

Nederlands



# AB 3700

Der Breitband-Antennenverstärker AB 3700 ist ein hochwertiger Verstärker zum Anschluss an die Empfänger EM 3731, EM 3732 und EM 3732 Command.

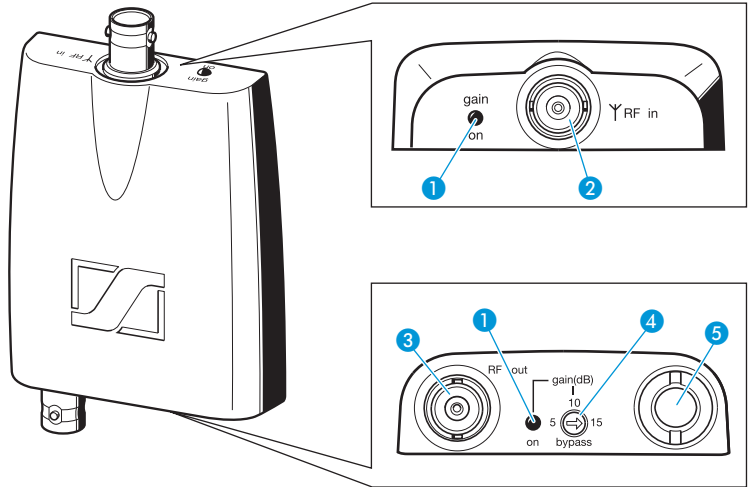
## Merkmale

- Vierstufig einstellbare Verstärkung bis 15 dB zum Ausgleich der Kabeldämpfung
- Spannungsversorgung über den HF-Ausgang des Antennenverstärkers
- Bypass bei Spannungsausfall
- Gut sichtbare LED-Anzeige der Betriebszustände
- Robustes, spritzwassergeschütztes Ganzmetallgehäuse
- Einfache Montage am Stativ durch integrierte 3/8" oder 5/8" Gewinde

## Lieferumfang

- Breitband-Antennenverstärker AB 3700
- Bedienungsanleitung
- Einstellwerkzeug

# Übersicht über die Bedienelemente



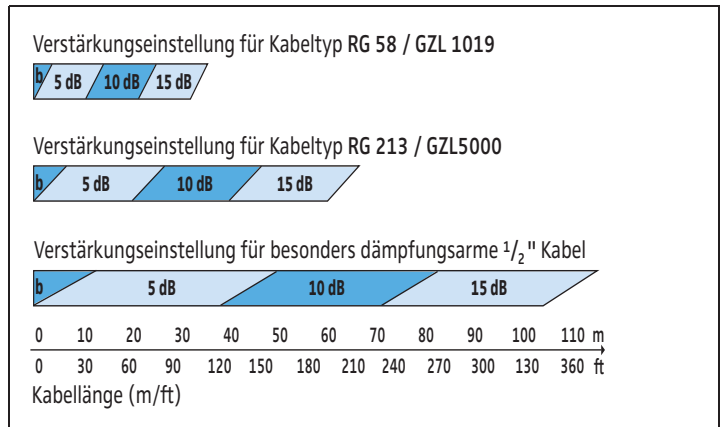
- ① LED Betriebsanzeige
- ② BNC-Buchse, HF-Eingang (RF in)
- ③ BNC-Buchse, HF-Ausgang (RF out)
- ④ Schalter zur Verstärkungseinstellung
- ⑤ Stativgewinde (3/8" oder 5/8")

## LED Betriebsanzeige

Farbe der LED	Schalterstellung	Verstärkung
● rot	⬇️	bypass/-3 dB
● grün	⬅️	+5 dB
● blau	⬆️	+10 dB
● weiß	➡️	+15 dB

## Geeignete Kabeltypen und dazu passende Verstärkungseinstellungen

Je nach Kabellänge müssen Sie die Verstärkungseinstellung mit dem Schalter ③ anpassen (siehe Abbildung Seite 2).



### Hinweis

Halten Sie die Kabelstrecke zwischen Antenne und Antennenverstärker so kurz wie möglich!

## Zubehör

Kabel 1 m	GZL 1019-A1	Art. Nr.: 2324
Kabel 5 m	GZL 1019-A5	Art. Nr.: 2325
Kabel 10 m	GZL 1019-A10	Art. Nr.: 2326
Gelenkfuß	GZG 1029	Art. Nr.: 3226
Wandbefestigungsplatte für GZG 1029	GZP 10	Art. Nr.: 3193

# Technische Daten

Frequenzbereich:	470–866 MHz
Verstärkung (Booster) typ:	bypass (-3 dB), 5 dB, 10 dB, 15 dB einstellbar, ohne Fernspeisung: -6 dB
Impedanz:	50 Ohm
OIP3:	>= 32 dBm
Anschlüsse:	2 x BNC Buchse
Stromversorgung:	9–15 V DC/160–100 mA, Fernspeisung über Antennenkabel (RF-out Buchse)
Stativgewinde:	3/8" oder 5/8"
Abmessungen:	80 x 64 x 24 mm
Gewicht:	265 g

## Herstellererklärungen

### Garantie

2 Jahre

### EG-Konformitätserklärung

**CE 0682**

Diese Geräte entsprechen den grundlegenden Anforderungen und den weiteren Vorgaben der Richtlinie 99/5/EC.

Die Erklärung steht im Internet unter [www.sennheiser.com](http://www.sennheiser.com) zur Verfügung.

Vor Inbetriebnahme sind die jeweiligen länderspezifischen Vorschriften zu beachten!

# AB 3700

The AB 3700 is a high-quality broadband antenna booster for connection to the EM 3731, EM 3732 and EM 3732 Command receivers.

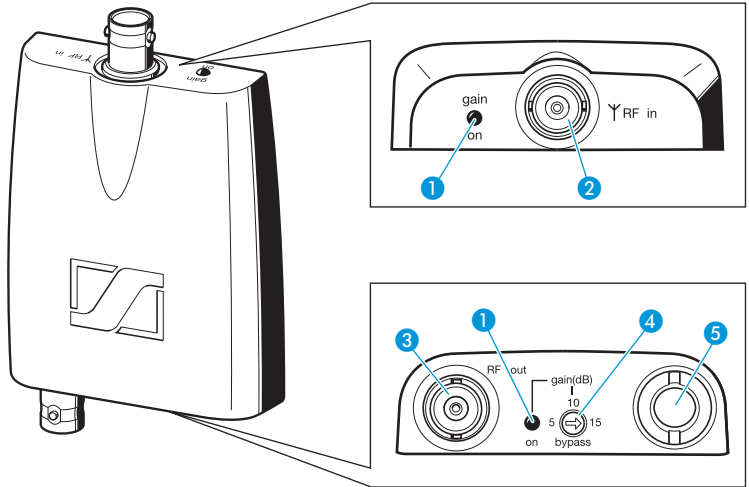
## Features

- Amplification adjustable in 4 steps (up to 15 dB) to compensate for cable losses
- DC powered from the receiver via the antenna cable
- By-pass switch in case of power failure
- LED operation indicator
- Antenna booster housed in a rugged, splash-proof all-metal housing
- Standard 3/8" or 5/8" mounting thread

## Delivery includes

- AB 3700 broadband antenna booster
- Instructions for use
- Adjustment tool

# Operating elements



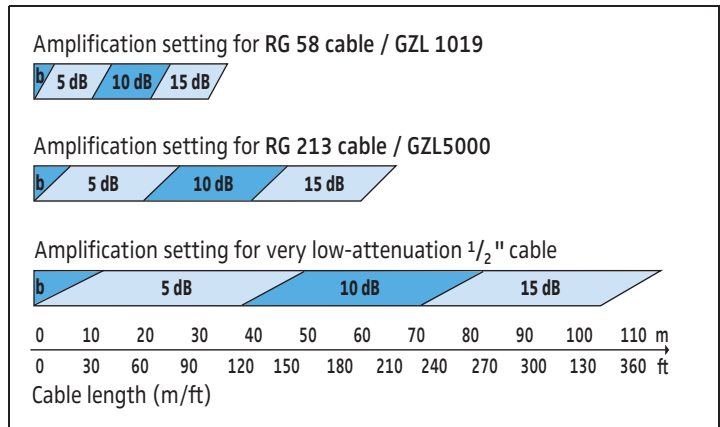
- ① LED operation indicator
- ② BNC socket, RF input (RF in)
- ③ BNC socket, RF output (RF out)
- ④ Amplification selector
- ⑤ Mounting thread (3/8" or 5/8")

## LED operation indication

LED color	Selector position	Amplification
● red	⬇️	bypass/-3 dB
● green	⬅️	+5 dB
● blue	⬆️	+10 dB
● white	➡️	+15 dB

## Suitable cable types and corresponding amplification settings

Depending on the cable length, you have to adjust the amplification using the selector ③ (see diagram on page 2).



### Note

Keep the cable run between antenna and antenna booster as short as possible!

## Accessories

BNC/BNC cable, 1 m	GZL 1019-A1	Cat. No.: 2324
BNC/BNC cable, 5 m	GZL 1019-A5	Cat. No.: 2325
BNC/BNC cable, 10 m	GZL 1019-A10	Cat. No.: 2326
Swivel joint	GZG 1029	Cat. No.: 3226
Mounting plate for GZG 1029	GZP 10	Cat. No.: 3193

# Specifications

Frequency range:	470–866 MHz
Amplification (booster) typ.:	bypass (-3 dB), 5 dB, 10 dB, 15 dB adjustable, without DC feed: -6 dB
Impedance:	50 ohms
OIP3:	>= 32 dBm
RF connection:	2 x BNC sockets
Power supply:	9–15 V DC / 160–100 mA, DC feed via antenna cable (RF OUT socket)
Mounting connection:	3/8" or 5/8" thread
Dimensions:	80 x 64 x 24 mm
Weight:	265 g

## Manufacturer Declarations

### Warranty

2 years

### CE Declaration of Conformity

**CE 0682**

This equipment is in compliance with the essential requirements and other relevant provisions of Directive 99/5/EC. The declaration is available on the Internet at [www.sennheiser.com](http://www.sennheiser.com).

Before putting the device into operation, please observe the respective country-specific regulations!

# AB 3700

L'AB 3700 est un booster d'antenne à large bande haut de gamme, destiné aux récepteurs EM 3731, EM 3732 et EM 3732 Command.

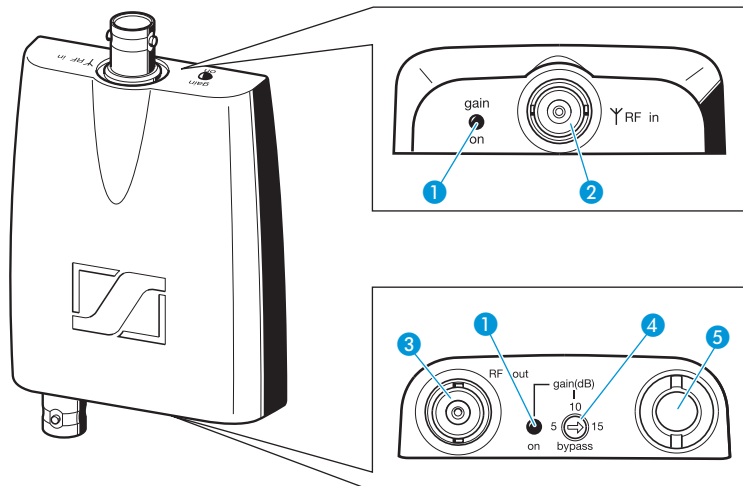
## Points forts

- Amplification réglable selon 4 positions (jusqu'à 15 dB) pour compenser les pertes dans les câbles
- Alimentation CC par le récepteur via le câble d'antenne
- Sélecteur Bypass en cas de rupture d'alimentation (dans ce cas, l'antenne devient passive)
- Indicateur LED de fonctionnement
- Booster d'antenne dans un boîtier métallique robuste, résistant aux éclaboussures
- Trou fileté pour fixation (3/8" ou 5/8")

## Contenu

- Booster d'antenne à large bande AB 3700
- Notice d'emploi
- Outil de réglage

# Commandes



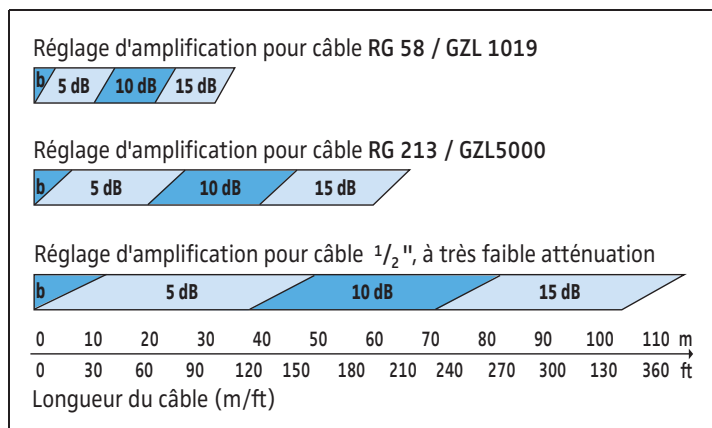
- 1 Indicateur LED de fonctionnement
- 2 Prise BNC, entrée HF (RF in)
- 3 Prise BNC, sortie HF (RF out)
- 4 Sélecteur d'amplification
- 5 Trou fileté (3/8" ou 5/8")

## Affichage LED de fonctionnement

Couleur de la LED	Position du sélecteur	Amplification
● rouge	⬇️	bypass/-3 dB
● vert	⬅️	+5 dB
● bleu	⬆️	+10 dB
● blanc	➡️	+15 dB

## Types de câble appropriés et réglages d'amplification correspondants

Réglez l'amplification en fonction de la longueur du câble, via le sélecteur ③ (voir l'illustration à la page 2).



### Remarque

Maintenez le câble reliant l'antenne au booster d'antenne aussi court que possible.

## Accessoires

Câble BNC/BNC, 1 m	GZL 1019-A1	N° Réf. : 2324
Câble BNC/BNC, 5 m	GZL 1019-A5	N° Réf. : 2325
Câble BNC/BNC, 10 m	GZL 1019-A10	N° Réf. : 2326
Articulation à rotule	GZG 1029	N° Réf. : 3226
Plaque de montage pour GZG 1029	GZP 10	N° Réf. : 3193

# Caractéristiques techniques

Plage de fréquences :	470–866 MHz
Amplification (booster) typ.:	bypass (-3 dB), 5 dB, 10 dB, 15 dB réglable, sans alimentation externe CC : -6 dB
Impédance :	50 ohms
OIP3 :	>= 32 dBm
RF connection :	2 x prise BNC
Alimentation :	9–15 V DC / 160–100 mA, alimentation externe CC via le câble d'antenne (prise RF OUT)
Montage :	trou fileté (3/8" ou 5/8")
Dimensions :	80 x 64 x 24 mm
Poids :	265 g

## Déclarations du fabricant

### Garantie

2 ans

### Déclaration de conformité pour la CEE

**CE 0682**

Cet appareil est conforme aux exigences essentielles et aux autres dispositions pertinentes de la Directive 99/5/EC.

Vous trouvez cette déclaration dans l'Internet sous [www.sennheiser.com](http://www.sennheiser.com).

Avant d'utiliser cet appareil, veuillez observer les dispositions légales en vigueur dans votre pays !

# AB 3700

Il booster di antenna per banda larga AB 3700 è un amplificatore di elevata qualità da collegare ai ricevitori EM 3731, EM 3732 e EM 3732 Command.

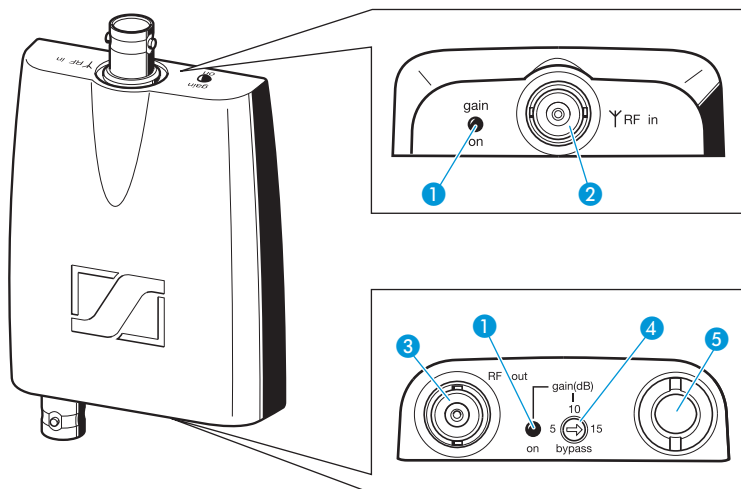
## Caratteristiche

- Guadagno regolabile su quattro posizioni fino a 15 dB per compensare l'attenuazione del cavo
- Alimentazione tramite uscita HF del booster d'antenna
- Bypass in caso di avaria elettrica
- Display LED ben visibile per indicare lo stato di funzionamento
- Alloggiamento robusto, impermeabile e interamente metallico
- Facile montaggio sul supporto grazie alla filettatura da 3/8" o 5/8"

## Dotazione di consegna

- Booster di antenna per banda larga AB 3700
- Istruzioni per l'uso
- Strumento di regolazione

# Panoramica degli elementi di comando



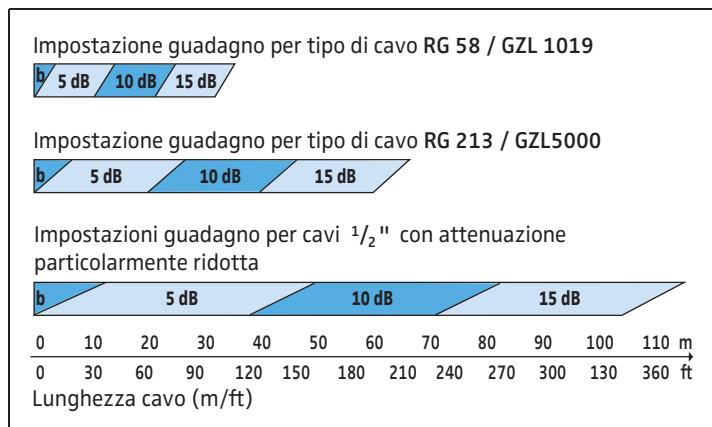
- 1 LED indicatore dello stato di funzionamento
- 2 Presa BNC, ingresso HF (RF in)
- 3 Presa BNC, uscita HF (RF out)
- 4 Interruttore per impostare l'amplificazione
- 5 Filettatura supporto (3/8" o 5/8")

## LED indicatore dello stato di funzionamento

Colore del LED	Posizione interruttore	Guadagno
● Rosso	↓	Bypass/-3 dB
● Verde	←	+5 dB
● Blu	↑	+10 dB
● Bianco	→	+15 dB

## Tipi di cavi adatti e relative impostazioni corrette dell'amplificazione

A seconda della lunghezza del cavo, adattare l'impostazione dell'amplificazione mediante l'interruttore ③ (vedere figura a pagina 2).



### Nota

Il cavo tra l'antenna e il ricevitore deve essere il più corto possibile.

## Accessori

Cavo 1 m	GZL 1019-A1	Art. N.:	2324
Cavo 5 m	GZL 1019-A5	Art. N.:	2325
Cavo 10 m	GZL 1019-A10	Art. N.:	2326
Base articolata	GZG 1029	Art. N.:	3226
Piastra di fissaggio a parete per GZG 1029	GZP 10	Art. N.:	3193

## Dati tecnici

Campo di frequenza:	470–866 MHz
Amplificatore (Booster) tipo:	bypass (-3 dB), 5 dB, 10 dB, 15 dB regolabile, senza alimentazione remota: -6 dB
Impedenza:	50 Ohm
OIP3:	$\geq 32$ dBm
Collegamenti:	2 x prese BNC
Alimentazione elettrica:	9–15 V DC/160–100 mA, alimentazione remota tramite cavo dell'antenna (presa RF out)
Filettatura supporto:	3/8" o 5/8"
Dimensioni:	80 x 64 x 24 mm
Peso:	265 g

## Dichiarazioni del produttore

### Garanzia

2 anni

### Dichiarazione di conformità CE

**CE 0682**

Questi apparecchi sono conformi ai requisiti fondamentali e alle ulteriori disposizioni della direttiva 99/5/CE.

La dichiarazione è disponibile all'indirizzo [www.sennheiser.com](http://www.sennheiser.com).

Prima della messa in funzione osservare le normative specifiche del paese di utilizzo!

# AB 3700

El amplificador de antena de banda ancha AB 3700 es un amplificador de alta calidad para la conexión a los receptores EM 3731, EM 3732 y EM 3732 Command.

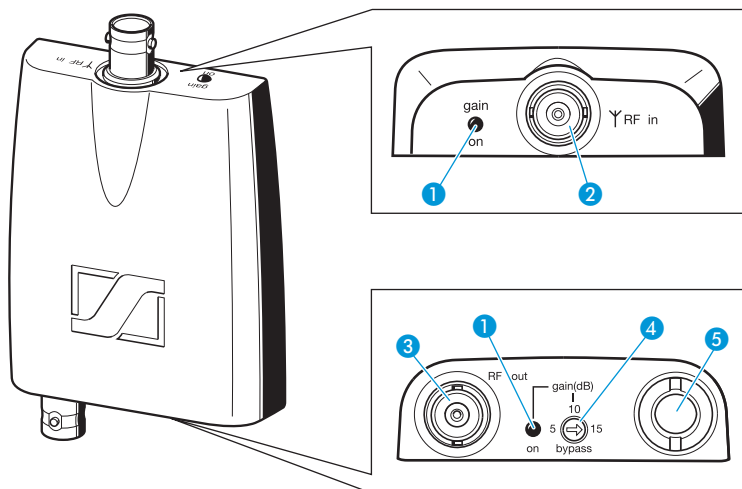
## Características

- Amplificación regulable en cuatro niveles hasta 15 dB para compensar la atenuación del cable
- Alimentación eléctrica a través de la salida AF del amplificador de antena
- Bypass en caso de caída de tensión
- Indicador LED con buena visibilidad de los estados de funcionamiento
- Carcasa totalmente de metal resistente y protegida contra las salpicaduras de agua
- Fácil montaje en el soporte mediante la rosca de 3/8" o de 5/8" integrada

## Volumen de suministro

- Amplificador de antena de banda ancha AB 3700
- Instrucciones de uso
- Herramienta de ajuste

# Vista general de los elementos de control



- 1 Indicador LED de funcionamiento
- 2 Hembrilla BNC, entrada AF (RF in)
- 3 Hembrilla BNC, salida AF (RF out)
- 4 Interruptor para ajustar la amplificación
- 5 Rosca del soporte (de 3/8" o de 5/8")

## Indicador LED de funcionamiento

Color del LED	Posición del interruptor	Amplificación
● rojo	⬇️	bypass/-3 dB
● verde	⬅️	+5 dB
● azul	⬆️	+10 dB
● blanco	⬇️	+15 dB

## Tipos de cable adecuados y ajuste de la amplificación correspondiente a cada tipo

Dependiendo de la longitud del cable, debe adaptar el ajuste de amplificación con el interruptor ③ (ver la ilustración de la página 2).

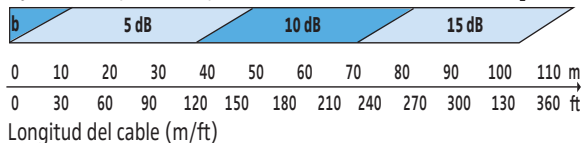
Ajuste de amplificación para el tipo de cable RG 58 / GZL 1019



Ajuste de amplificación para el tipo de cable RG 213 / GZL5000



Ajuste de amplificación para cables de atenuación reducida 1/2"



### Nota

¡Mantenga lo más corto posible el recorrido del cable entre la antena y el amplificador de antena!

## Accesorios

Cable de 1 m	GZL 1019-A1	nº art.: 2324
Cable de 5 m	GZL 1019-A5	nº art.: 2325
Cable de 10 m	GZL 1019-A10	nº art.:2326
Pie articulado	GZG 1029	nº art.: 3226
Placa de sujeción a la pared para GZG 1029	GZP 10	nº art: 3193

# Especificaciones técnicas

Gama de frecuencias:	470–866 MHz
Amplificación (Booster) tipo:	bypass (-3 dB), 5 dB, 10 dB, 15 dB regulable, sin alimentación a distancia: -6 dB
Impedancia:	50 ohmios
OIP3:	>= 32 dBm
Conexiones:	2 x hembrillas BNC
Alimentación de corriente:	9–15 V CC/160–100 mA, alimentación a distancia a través del cable de antena (hembrilla RF-out)
Rosca del soporte:	de 3/8" o de 5/8"
Dimensiones:	80 x 64 x 24 mm
Peso:	265 g

## Declaraciones del fabricante

### Garantía

2 años

### Declaración de conformidad de la CE

**CE 0682**

Estos aparatos cumplen las exigencias básicas y otros requisitos de la Directiva 99/5/CE.

La declaración está disponible en la dirección de Internet [www.sennheiser.com](http://www.sennheiser.com).

Antes de la puesta en funcionamiento se deben observar las normas específicas de cada país.

# AB 3700

De breedband antenneversterker AB 3700 is een kwalitatief hoogwaardige versterker voor het aansluiten op de ontvangers EM 3731, EM 3732 en EM 3732 Command.

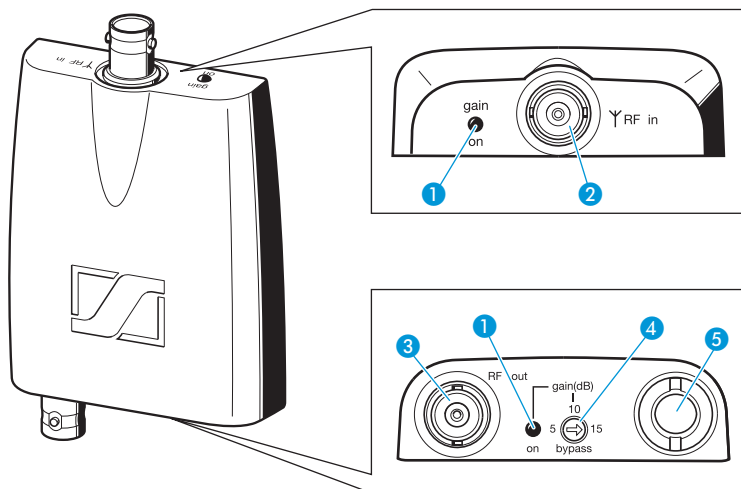
## Kenmerken

- In vier standen instelbare versterking tot 15 dB ter compensatie van de kabeldemping
- Voedingsspanning via de HF-uitgang van de antenneversterker
- Bypass bij spanningsuitval
- Goed zichtbare LED-aanduiding voor de bedrijfstoestanden
- Robuuste, spatwaterdichte geheel metalen behuizing
- Eenvoudige montage op statief door geïntegreerde 3/8"- of 5/8"-schroefdraad

## Omvang levering

- Breedband antenneversterker AB 3700
- Gebruiksaanwijzing
- Instelgereedschap

# Overzicht van de bedieningselementen



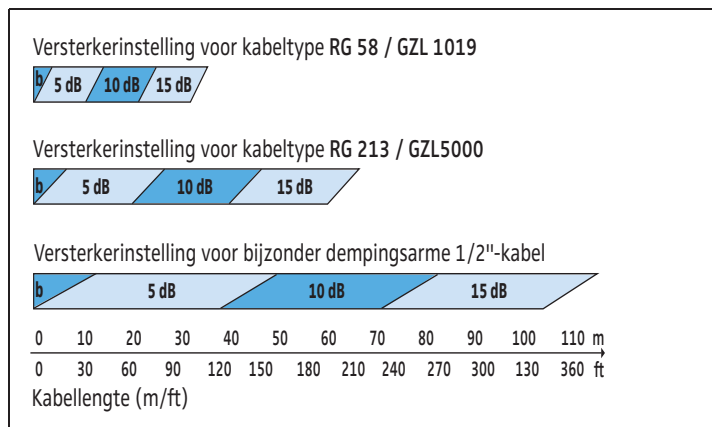
- 1 LED-bedrijfsaanduiding
- 2 BNC-bus, HF-ingang (RF in)
- 3 BNC-bus, HF-uitgang (RF out)
- 4 Schakelaar voor het instellen van de versterking
- 5 Statiefschroefdraad (3/8'' of 5/8'')

## LED-bedrijfsaanduiding

Kleur van de LED	Schakelaarstand	Versterking
● rood	⬇️	bypass/-3 dB
● groen	⬅️	+5 dB
● blauw	⬆️	+10 dB
● wit	⬇️➡️	+15 dB

## Geschikte kabeltypen en bijpassende versterkerinstellingen

Afhankelijk van de lengte van de kabel moet u de versterkerinstelling met behulp van de schakelaar **3** aanpassen (zie afbeelding pagina 2).



### Opmerking

Houd de kabel tussen de antenne en de antenneversterker zo kort mogelijk!

## Toebehooren

Kabel 1 m	GZL 1019-A1	Art. nr.: 2324
Kabel 5 m	GZL 1019-A5	Art. nr.: 2325
Kabel 10 m	GZL 1019-A1	Art. nr.: 2326
Scharnierpoot	GZG 1029	Art. nr.: 3226
Wandplaat voor GZG 1029	GZP 10	Art. nr.: 3193

## Technische gegevens

Frequentiebereik:	470 – 866 MHz
Versterking (booster) type:	bypass (-3 dB), 5 dB, 10 dB, 15 dB instelbaar, zonder voeding op afstand: -6 dB
Impedantie:	50 ohm
OIP3:	>= 32 dBm
Aansluitingen:	2 x BNC-bus
Voedingsspanning:	9 – 15 V DC / 160 – 100 mA, voeding op afstand via antennekabel (RF-out bus)
Statiefschroefdraad:	3/8" of 5/8"
Afmetingen:	80 x 64 x 24 mm
Gewicht:	265 g

## Verklaringen van de fabrikant

### Garantie

2 jaar


### EG – Verklaring van overeenstemming

**CE 0682**

Deze apparaten voldoen aan de fundamentele eisen en overige gegevens van de richtlijn 99/5/EG.

De verklaring is op internet onder [www.sennheiser.com](http://www.sennheiser.com) beschikbaar.

Lees voor de inbedrijfstelling eerst de specifieke voorschriften door, die voor uw land van toepassing zijn!



Sennheiser electronic GmbH & Co. KG  
30900 Wedemark, Germany  
Phone +49 (5130) 600 0  
Fax +49 (5130) 600 300  
[www.sennheiser.com](http://www.sennheiser.com)

Printed in Germany

Publ. 05/07

516586/A01